

## SPÜLTECHNIK



Gläserspülmaschinen

## ECOMAX PLUS 403

Ersatzteilkatalog

DE

---

**Gültigkeit für folgende Modelle:****ECOMAX PLUS G403:**

Eco+G403

Eco+G403S

**Hinweis**

Bei nicht aufgeführten Anschlußspannungen oder elektrischen Komponenten bitte den, der Maschine beigelegten Schaltplan beachten.

**Legende**

 Betriebswichtige Ersatzteile

 Verschleißteile

**Herausgeber**

HOBART GmbH  
Robert-Bosch-Str. 17  
77656 Offenburg

Telefon +49(0)781.600-0  
Fax +49(0)781.600-23 19

E-Mail: [info@hobart.de](mailto:info@hobart.de)  
Internet: [www.hobart.de](http://www.hobart.de)

**Produkthaftungsausschluss**

Installationen und Reparaturen, die nicht von autorisierten Fachleuten oder nicht mit Original-Ersatzteilen vorgenommen werden, sowie jegliche technische Veränderung an der Maschine, die nicht vom Hersteller genehmigt ist, führen zum Erlöschen der Garantie und Produkthaftung durch den Hersteller.

HOBART behält sich das Recht vor, an allen Produkten Änderungen oder Verbesserungen ohne Ankündigung vorzunehmen.

Ausführliche Informationen erhalten Sie bei Ihrem Fachhändler, oder unter:

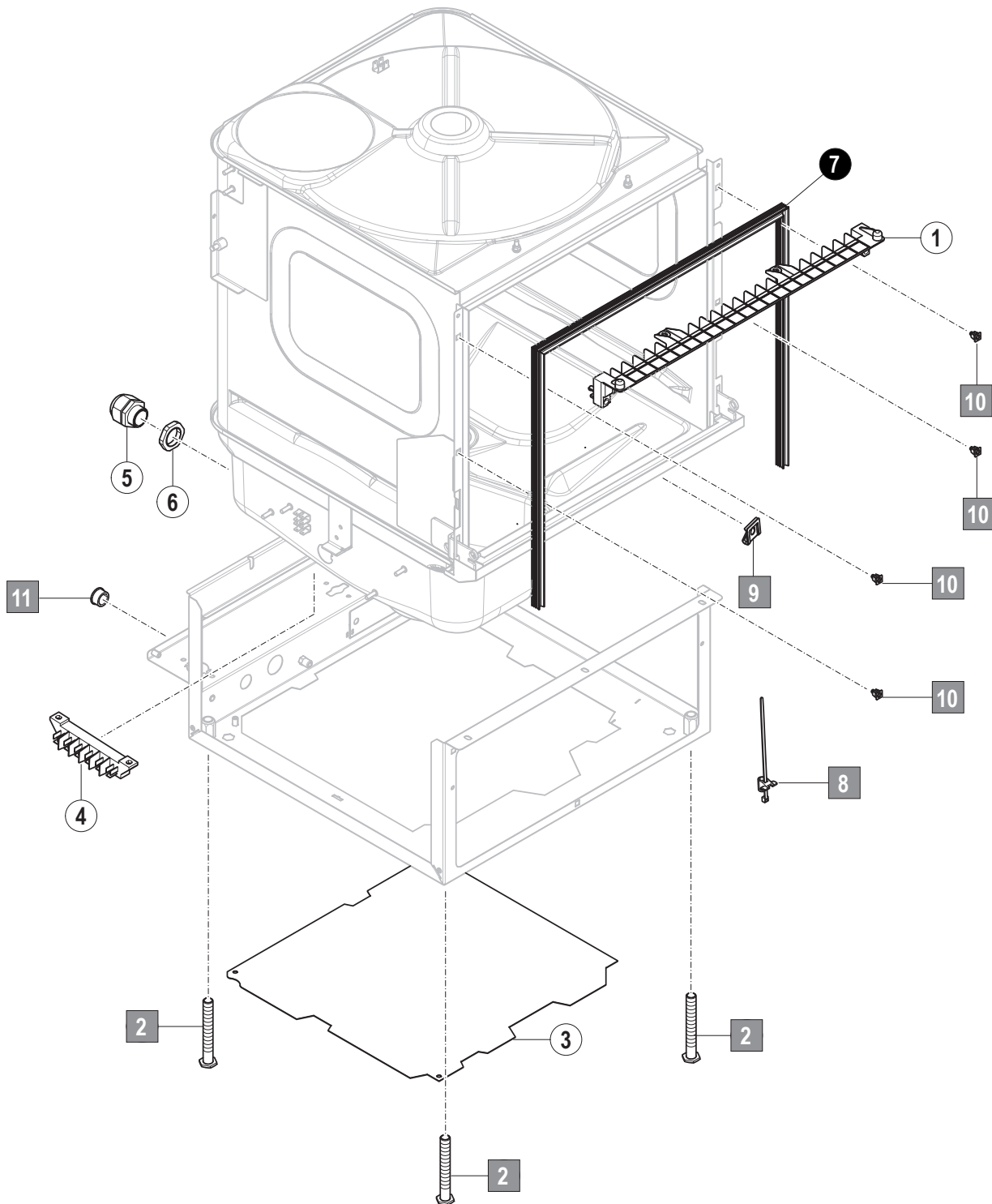
SERVICE Tel. 01803 45 62 58  
Internet: [www.hobart.de](http://www.hobart.de)  
E-Mail: [info@hobart.de](mailto:info@hobart.de) (innerhalb Deutschland)

© HOBART GmbH, Offenburg 2015

---

Seite	Kapitel	Inhalt
<b>4</b>	<b>1.</b>	<b>Gehäuse</b>
<b>6</b>	<b>2.</b>	<b>Verkleidung</b>
<b>8</b>	<b>3.</b>	<b>Füllung, Ablauf und Erhitzer (Modelle ohne Enthärter)</b>
<b>10</b>	<b>4.</b>	<b>Füllung, Ablauf und Erhitzer (Modelle mit Enthärter)</b>
<b>12</b>	<b>5.</b>	<b>Wasch- und Ablaufsystem</b>
<b>14</b>	<b>6.</b>	<b>Wasch- und Spülsystem</b>
<b>16</b>	<b>7.</b>	<b>Tank- und Siebssystem</b>
<b>18</b>	<b>8.</b>	<b>Reiniger/Klarspüler</b>
<b>20</b>	<b>9.</b>	<b>Steuerung</b>

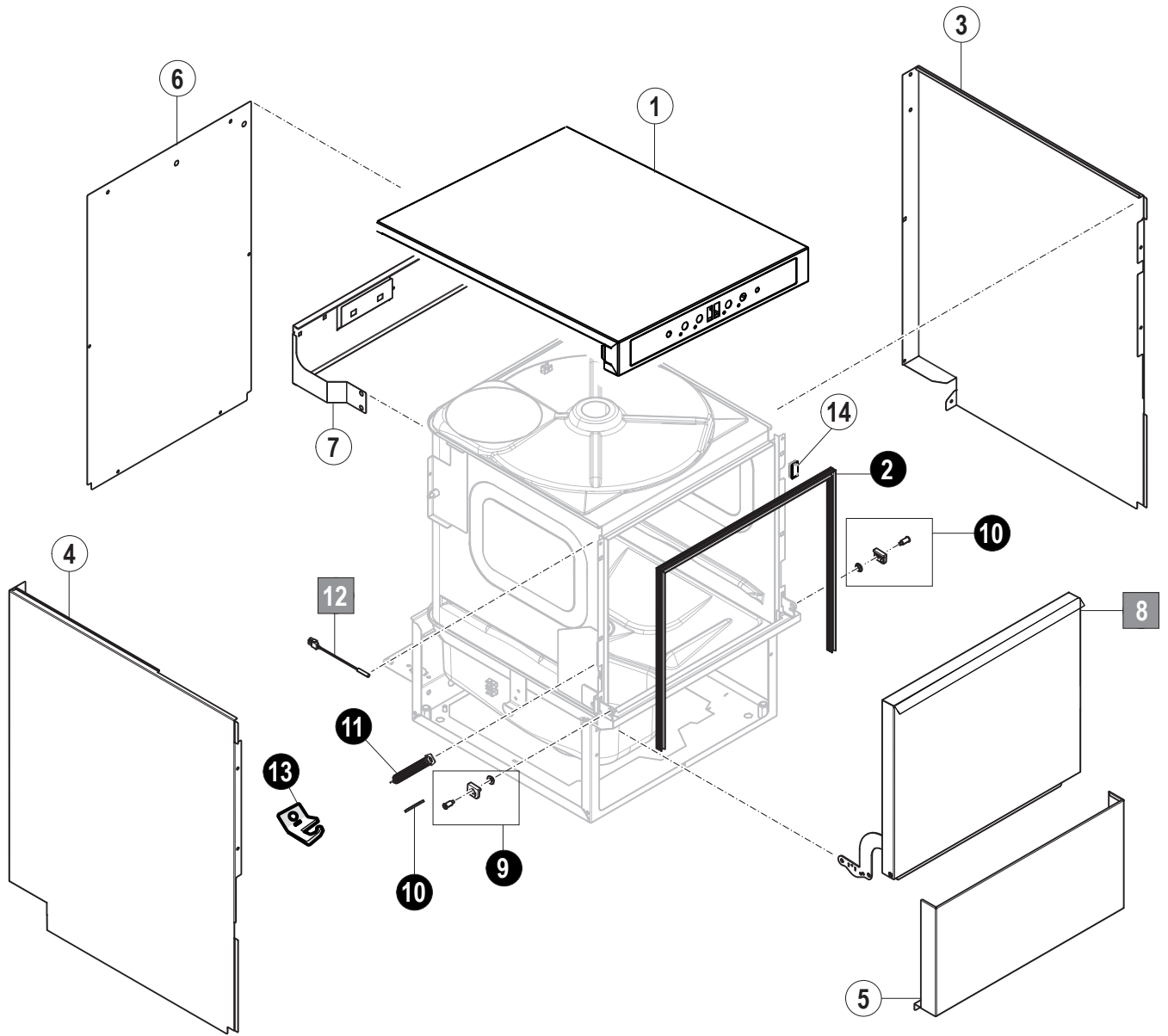
### 1. Gehäuse



GC 01

<b>Pos. no.</b>	<b>Part no.</b>	<b>Part name</b>	<b>Remarks</b>
1	01-294414-001	Anbindung Tank	
2	01-515197-001	Stellfuss	
3	01-294354-011	Bodenplatte	
4	00-774055-001	Anschlussblock	
5	00-695661-004	Kabelverschraubung	
6	00-695664-004	Gegenmutter	
7	00-775902-001	Türdichtung	
8	00-691923-001	Befestigungsbinder	
9	01-294418-001	Aufsteckgegenstück	
10	00-775460-001	Mutter	
11	00-886756-004	Isolierdurchführung	

## 2. Verkleidung

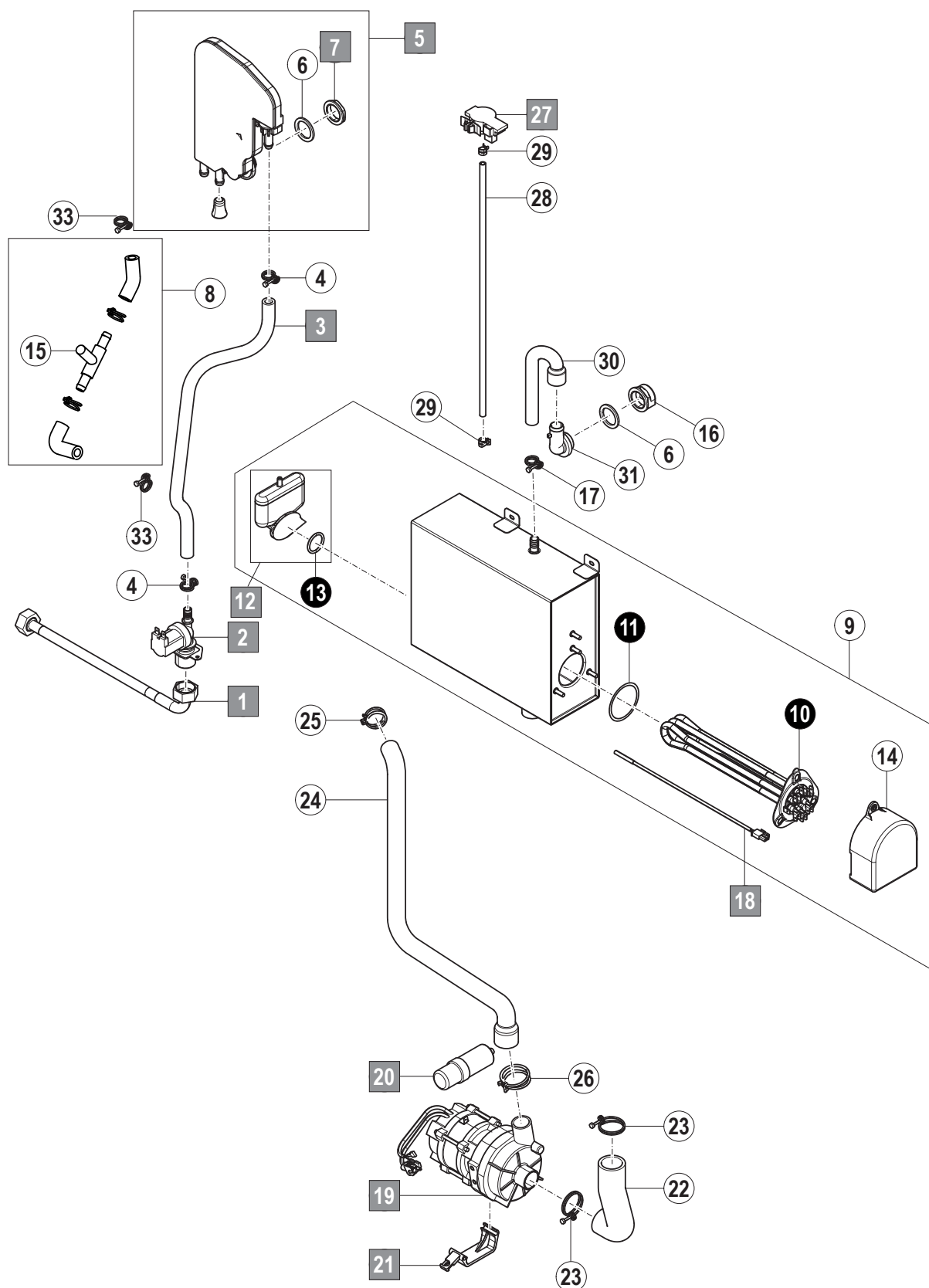


G403/02

Pos. no.	Part no.	Part name	Remarks
1	01-294346-010	Verkleidung Deckel	
2	00-775902-001	Türdichtung	
3	01-294344-001	Seitenverkleidung rechts	
4	01-294344-002	Seitenverkleidung links	
5	01-294375-001	Frontverkleidung	
6	01-294383-001	Rückseitenverkleidung	
7	01-294369-001	Verkleidung	
8	01-294350-002	Tür	
9	01-294465-001	Türbolzen Ersatzteilkit	
10	01-294145-001	Federhaken	
11	01-240244-001	Türfeder	
12	01-515276-001	Magnetschalter	
13	01-531695-002	Gasdruckfeder Ersatzteilkit	
14	01-515403-001	Stopfen	

Füllung, Ablauf und Erhitzer (Modelle ohne Enthärter)

3. Füllung, Ablauf und Erhitzer (Modelle ohne Enthärter)



GC 03



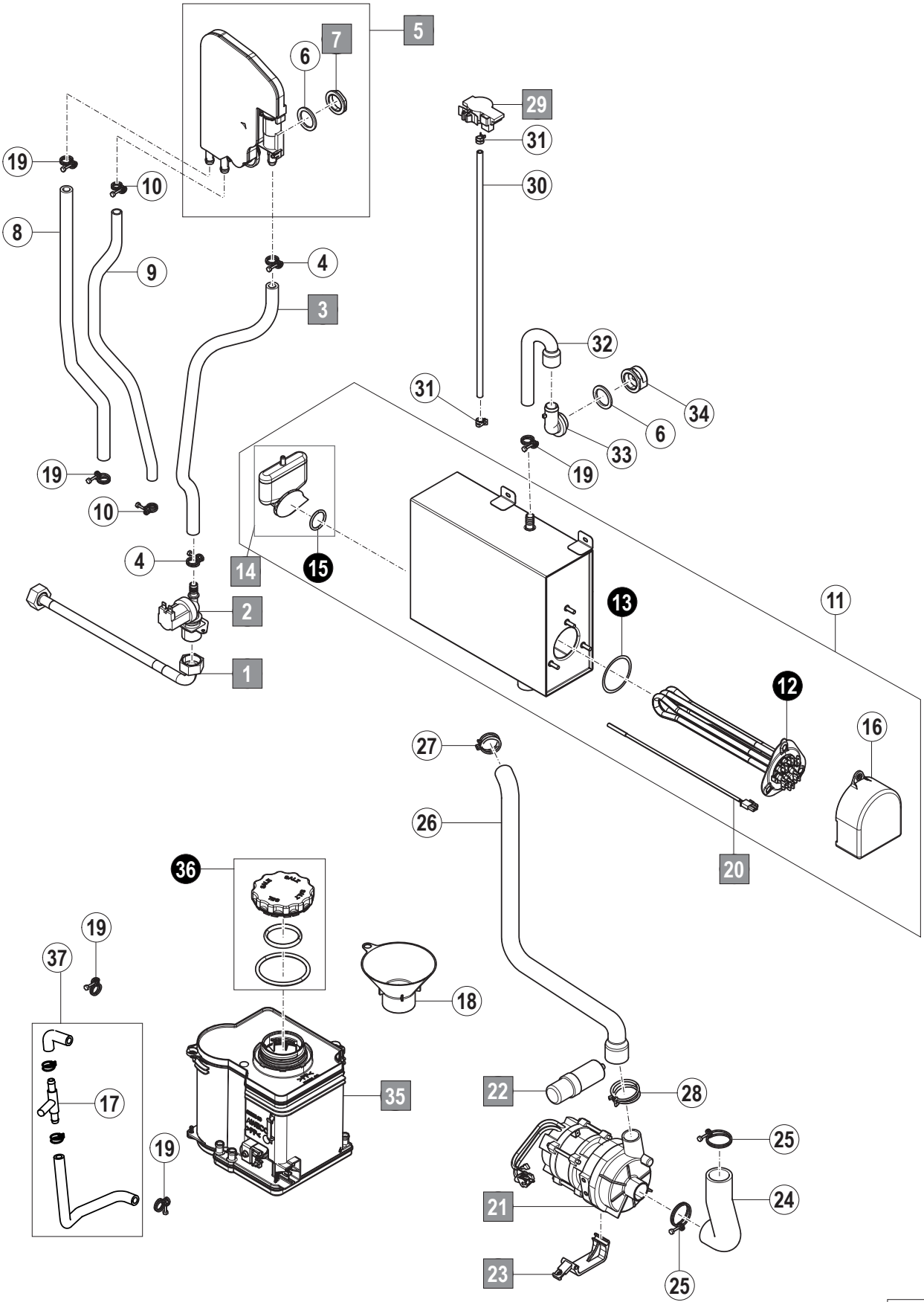
## Füllung, Ablauf und Erhitzer (Modelle ohne Enthärter)

Pos. no.	Part no.	Part name	Remarks
1	01-240316-001	Zulaufschlauch	
2	00-883658-001	Füllventil	
3	01-246371-012	Schlauch	
4	01-246214-002	Schlauchschele	
5	01-515331-001	Waterbreak Ersatzteilkit	
6	00-775305-001	Dichtung	
7	00-324384-000	Mutter	
8	01-294473-001	Schlauch mit Dosierung	
9	01-294408-001	Boiler kpl.	
10	01-294044-001	Boilerheizung	
11	01-240135-011	O-Ring	
12	01-240372-001	Luftkammer Ersatzteilkitt	
13	00-276903-056	O-Ring	
14	01-294062-001	Abdeckung Boilerheizkörper	
15	01-297803-001	Dosier-T-Stück	
16	00-324183-000	Mutter	
17	00-324510-173	Schlauchschele	
18	00-775612-001	Temperaturfühler	
19	01-515260-001	Spülpumpe	
20	00-226568-002	Kondensator	
21	01-515154-001	Halter Spülpumpe	
22	01-294064-001	Schlauch	
23	00-324510-341	Schlauchschele	
24	01-294394-001	Schlauch	
25	00-324510-242	Schlauchschele	
26	00-324510-327	Schlauchschele	
27	00-775866-202	Drucktransmitter	
28	00-324402-016	Schlauch	
29	01-246214-003	Schlauchschele	
30	01-294355-001	Schlauch	
31	00-324097-000	Füllstück	

# Modelle mit Enthärter

## Füllung, Ablauf und Erhitzer (Modelle mit Enthärter)

### 4. Füllung, Ablauf und Erhitzer (Modelle mit Enthärter)

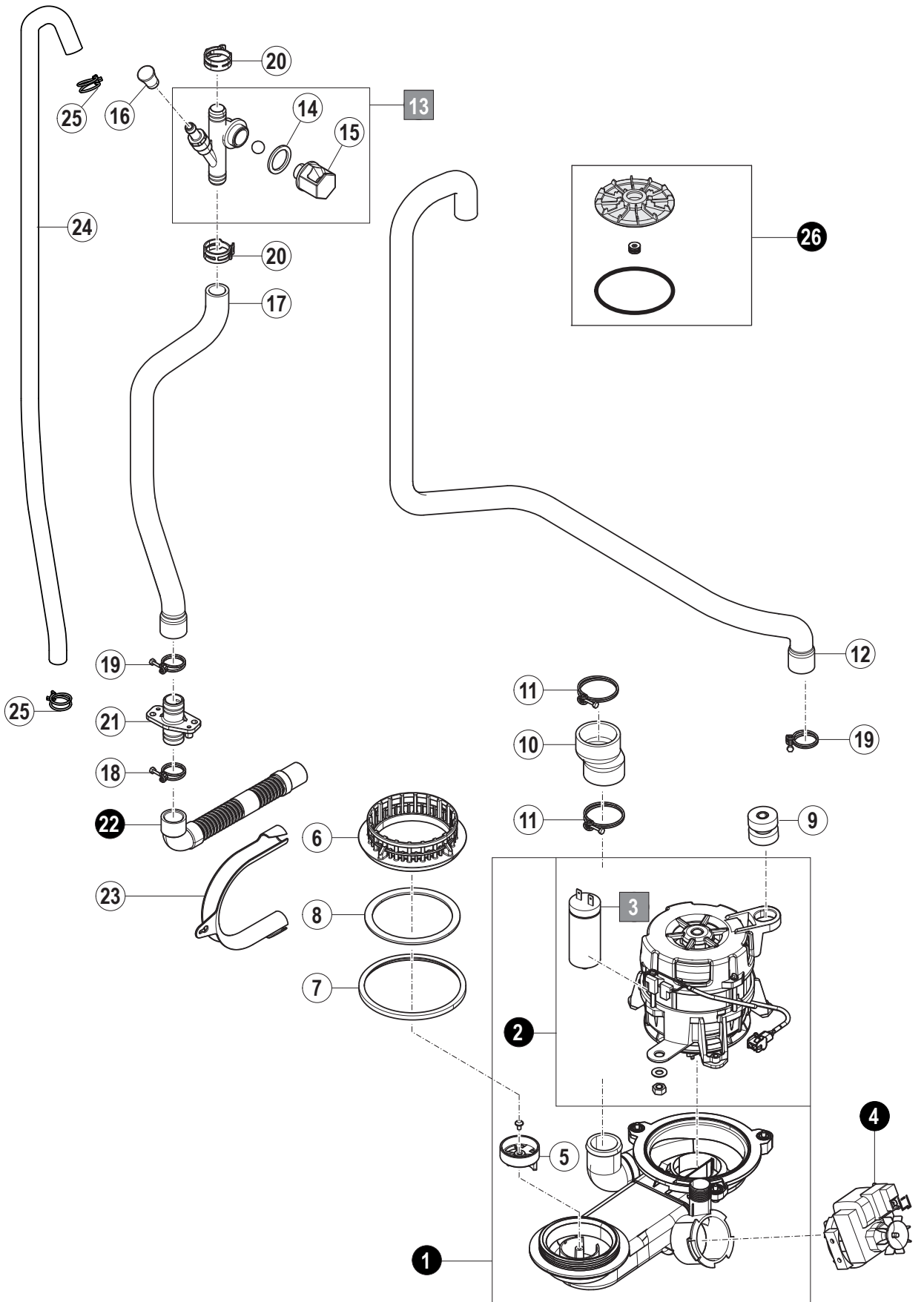


GC 04

## Füllung, Ablauf und Erhitzer (Modelle mit Enthärter)

Pos. no.	Part no.	Part name	Remarks
1	01-240316-001	Zulaufschlauch	
2	00-883658-001	Füllventil	
3	01-246371-005	Schlauch	
4	01-246214-002	Schlauchschele	
5	01-515331-002	Waterbreak Ersatzteilkit	
6	00-775305-001	Dichtung	
7	00-324384-000	Mutter	
8	00-775611-007	Schlauch	
9	01-294386-001	Schlauch	
10	00-324510-140	Schlauchschele	
11	01-294408-001	Boiler kpl.	
12	01-294044-001	Boilerheizung	
13	01-240135-011	O-Ring	
14	01-240372-001	Luftkammer Ersatzteilkitt	
15	00-276903-056	O-Ring	
16	01-294062-001	Abdeckung Boilerheizkörper	
17	01-297803-001	Dosier-T-Stück	
18	01-515277-001	Salztrichter	
19	00-324510-173	Schlauchschele	
20	00-775612-001	Temperaturfühler	
21	01-515260-001	Spülpumpe	
22	00-226568-002	Kondensator	
23	01-515154-001	Halter Spülpumpe	
24	01-294064-001	Schlauch	
25	00-324510-341	Schlauchschele	
26	01-294394-001	Schlauch	
27	00-324510-242	Schlauchschele	
28	00-324510-327	Schlauchschele	
29	00-775866-202	Drucktransmitter	
30	00-324402-014	Schlauch	
31	01-246214-003	Schlauchschele	
32	01-294355-001	Schlauch	
33	00-324097-000	Füllstück	
34	00-324183-000	Mutter	
35	01-515030-001	Enthärter	
36	01-515030-050	Enthärter Ersatzteilkit Deckel	
37	01-294474-001	Schlauch mit Dosierung	

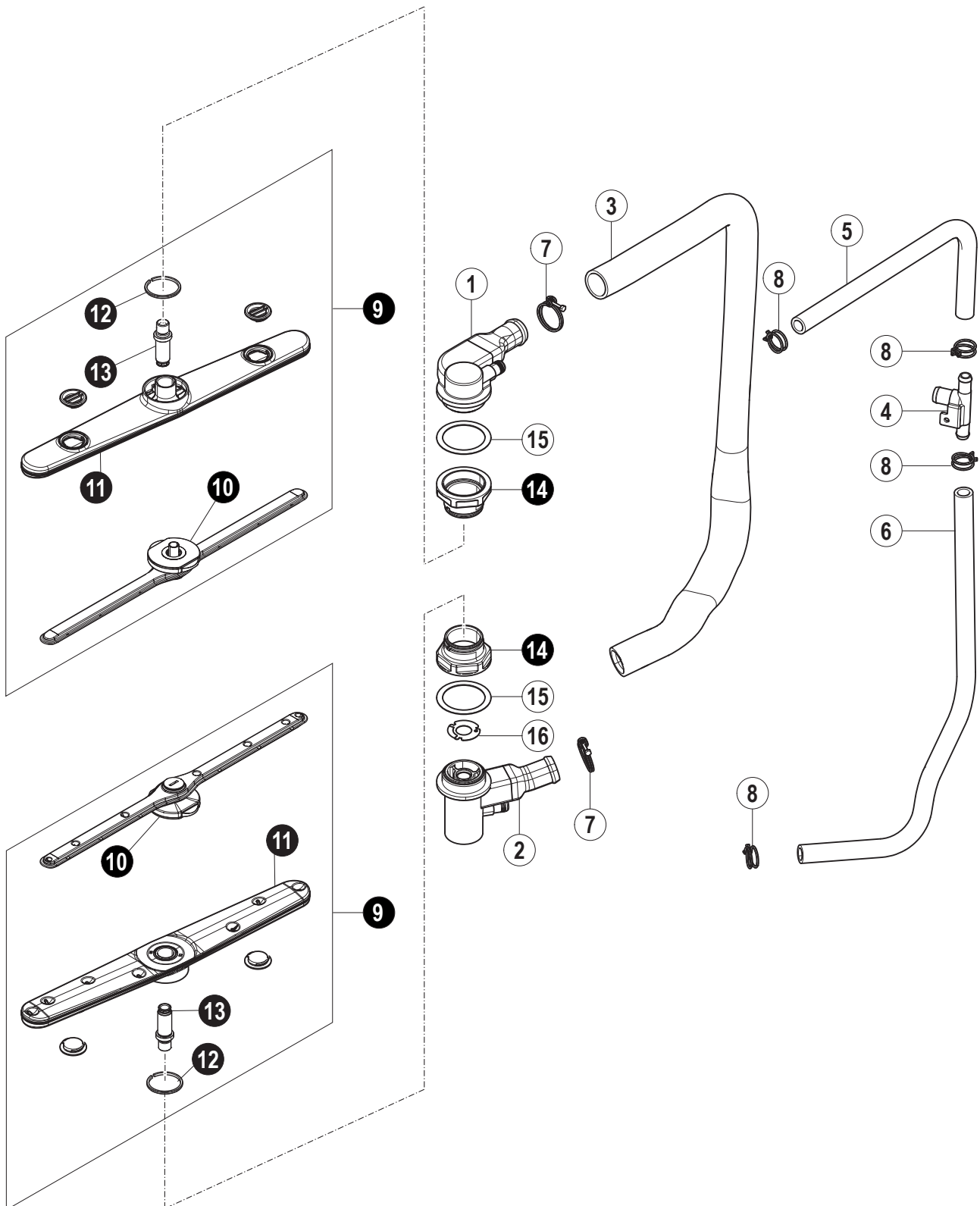
### 5. Wasch- und Ablaufsystem



GC 05

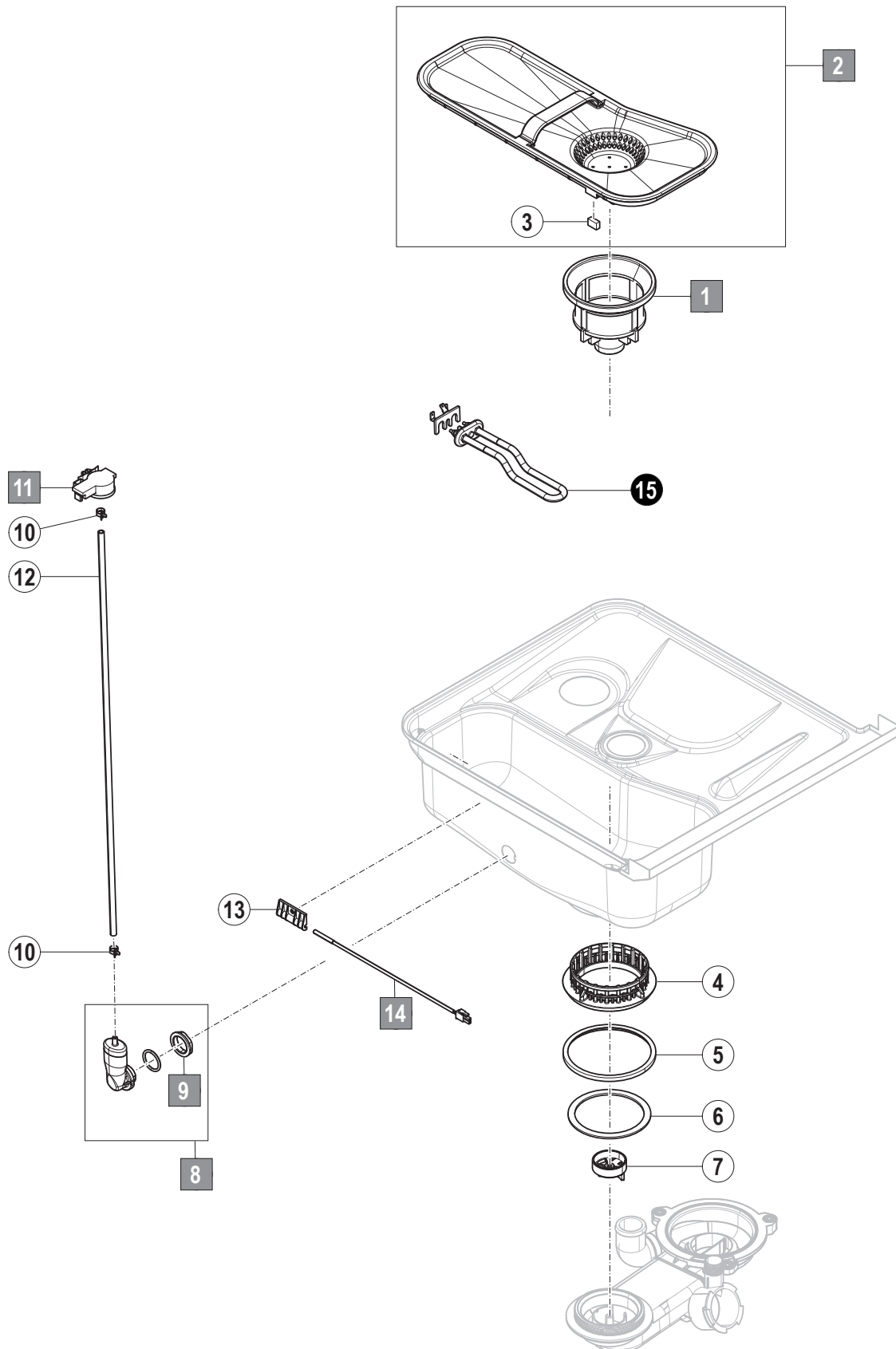
Pos. no.	Part no.	Part name	Remarks
1	01-515355-004	Waschpumpe kpl.	
2	01-515183-001	Waschpumpe	
3	00-226568-014	Kondensator	
4	01-240010-001	Ablaufpumpe	
5	01-240395-001	Flipper	
6	01-515055-001	Mutter Ansaugung	
7	01-240296-001	Stützring	
8	01-240178-001	Dichtung	
9	01-240186-001	Schwingungsdämpfer	
10	01-294087-001	Schlauch	
11	00-323945-049	Schlauschelle	
12	01-294391-001	Schlauch	
13	00-883817-002	Belüftungsventil kpl.	
14	00-775305-001	Dichtung	
15	01-297502-001	Mutter	
16	00-775531-001	Blindstopfen	nur S-Maschinen
17	01-294071-001	Schlauch	
18	00-324510-287	Schlauschelle	
19	00-324510-313	Schlauschelle	
20	00-324510-258	Schlauschelle	
21	01-240159-001	Anbindung Tank	
22	00-883961-002	Ablaufschlauch	
23	00-883985-001	Schlauchhalter	
24	01-294388-001	Schlauch	nur nicht S-Maschinen
25	00-324510-173	Schlauschelle	nur nicht S-Maschinen
26	01-240374-001	Wellendichtung Ersatzteilkit	

### 6. Wasch- und Spülsystem



Pos. no.	Part no.	Part name	Remarks
1	01-294038-001	Obere Wascharmbasis	
2	01-294039-001	Untere Wascharmbasis	
3	01-294037-001	Steigleitung	
4	00-324071-001	T-Stück	
5	01-294342-001	Schlauch	
6	01-294343-001	Schlauch	
7	00-323945-037	Schlauchschele	
8	00-324510-202	Schlauchschele	
9	01-515446-001	Ersatzteilkit Spül- und Waschsysteem	mit Clip-in
10	01-294335-001	Spülarml montiert	mit Clip-in
	01-294029-001	Spülarml montiert	ohne Clip-in
11	01-515448-001	Wascharm kpl.	mit Clip-in
	01-294032-001	Wascharm kpl.	ohne Clip-in
12	01-515356-001	Dichtring	
13	01-539034-001	Achse	mit Clip-in
	01-240097-001	Achse	ohne Clip-in
14	01-515112-001	Trennmutter	mit Clip-in
	01-240021-001	Trennmutter	ohne Clip-in
15	00-172986-019	Dichtung	
16	01-515434-001	Drosselscheibe	

### 7. Tank- und Siebssystem

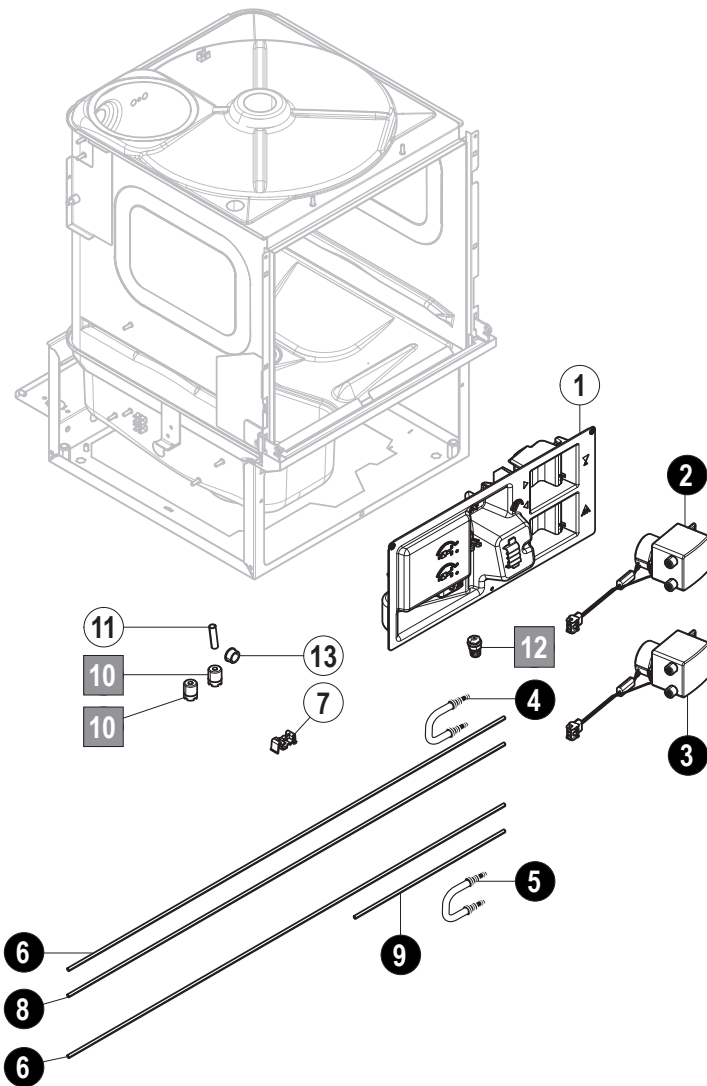


GC 07



Pos. no.	Part no.	Part name	Remarks
1	01-294115-001	Feinsieb	
2	01-294490-002	Flachsieb	
3	01-240042-001	Magnet	
4	01-515055-001	Mutter Ansaugung	
5	01-240296-001	Stützring	
6	01-240178-001	Dichtung	
7	01-240395-001	Flipper	
8	01-515334-001	Luftkammer Ersatzteilkitt	
9	00-324384-000	Mutter	
10	01-246214-003	Schlauchschelle	
11	00-775866-202	Drucktransmitter	
12	00-324402-016	Schlauch	
13	01-297719-001	Halter Temperatursensor	
14	00-775612-001	Temperaturfühler	
15	01-240247-001	Heizkörper	

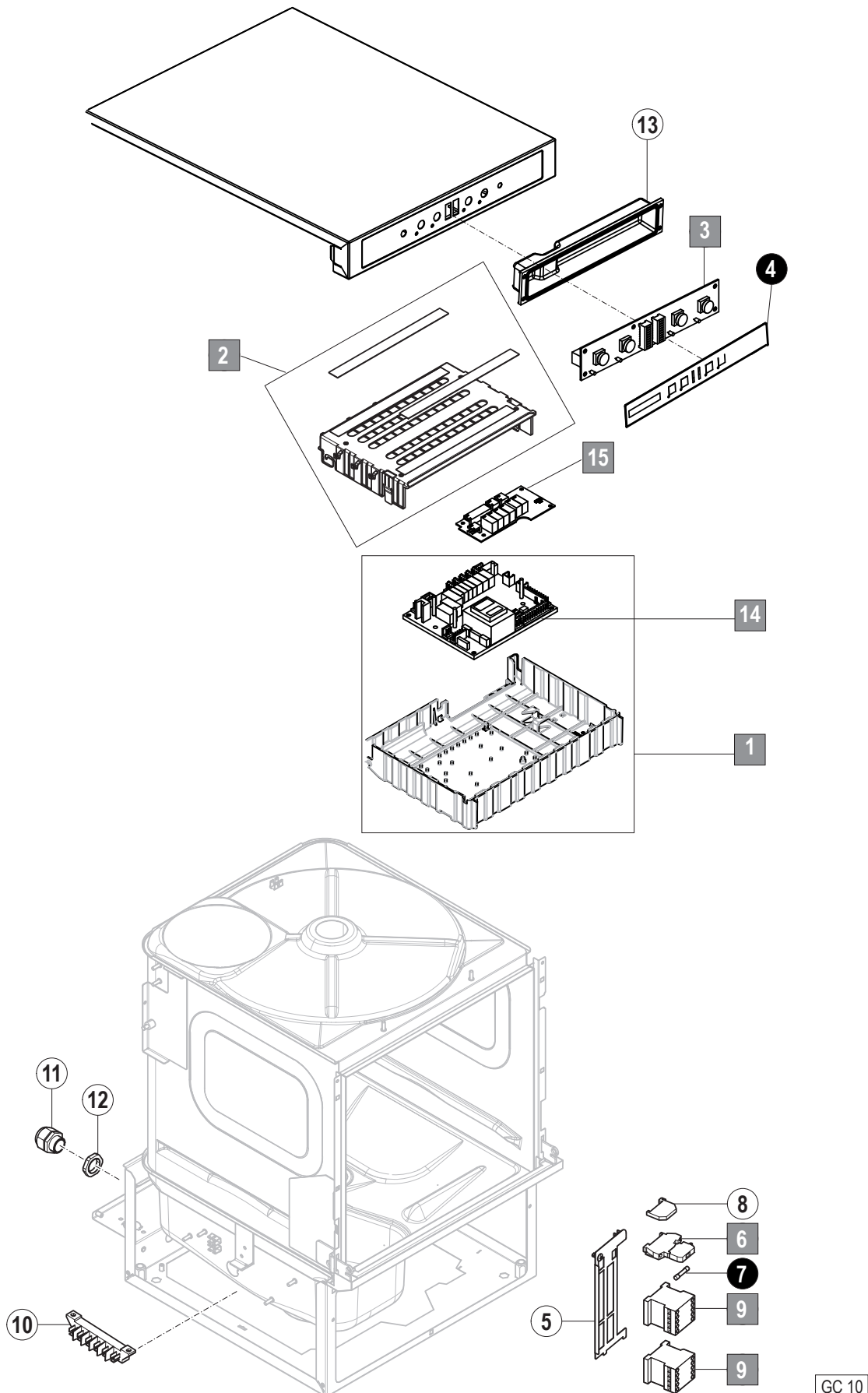
### 8. Reiniger/Klarspüler



GC 08

Pos. no.	Part no.	Part name	Remarks
1	01-294384-001	Elektroabdeckung	
2	01-515269-006	Dosiergerät Klarspüler	
3	01-515269-002	Dosiergerät Reiniger	
4	00-775608-003	Klarspülschlauch mit Schlauchhalter Ersatzteilkit	
5	00-775608-002	Walkschlauch Reiniger Ersatzteilkit	
6	01-246301-001	Saugschlauch Klarspüler	
7	01-515242-001	Schlauchführung	
8	01-246301-005	Druckschlauch Klarspüler	
9	01-246301-007	Druckschlauch Reiniger	
10	00-775239-001	Ansaugstück	
11	01-246210-001	Schlauchhülse blau	
12	00-883676-001	Dosiernippel Reiniger Ersatzteilkit	
13	00-886756-004	Isolierdurchführung	

### 9. Steuerung



GC 10

Pos. no.	Part no.	Part name	Remarks
1	01-515407-001	Steuerung Ersatzteilkit	
2	01-515252-001	Gehäuse aussen Ersatzteilkit	
3	00-897560-002	Bedien- und Anzeigeeinheit	
4	01-515341-002	Bedienfolie	
5	01-294370-001	Halterung Schütz	
6	00-775548-001	Sicherungs- und Trennklemme	
7	00-775570-001	Sicherungseinsatz	
8	00-323981-001	Endklammer	
9	00-695521-062	Schütz	
10	00-774055-001	Anschlussblock	
11	00-695661-004	Kabelverschraubung	
12	00-695664-004	Gegenmutter	
13	01-515409-001	Abdeckung Bedieneinheit	
14	00-897545-001	Steuerung PCB	
15	00-897546-002	Erweiterungskarte	nur Maschine mit Enthärter

**ecomax by HOBART**

Robert-Bosch-Str. 17  
77656 Offenburg  
Telefon +49(0)1803 66 29  
Fax +49(0)1803 63 29  
E-Mail: [info@ecomaxbyhobart.de](mailto:info@ecomaxbyhobart.de)  
Internet: [www.ecomaxbyhobart.de](http://www.ecomaxbyhobart.de)

**HOBART Export**

Robert-Bosch-Str. 17  
77656 Offenburg  
Germany  
Phone: +49 (0)781.600-2820  
Fax: +49 (0)781.600-2819  
E-Mail: [info-export@hobart.de](mailto:info-export@hobart.de)  
Internet: [www.hobart-export.com](http://www.hobart-export.com)

**Hobart UK.**

Southgate Way,  
Orton Southgate,  
Peterborough  
PE2 6GN  
United Kingdom  
Tel.: +44 (0)844 888 7777  
Republic of Ireland: +353 (0)1246 0248  
Fax: +44 (0)1733 361 347  
E-mail: [part.sales@hobartuk.com](mailto:part.sales@hobartuk.com)  
Internet: [www.hobartuk.com](http://www.hobartuk.com)

**Compagnie HOBART SAS**

Allée du 1er mai  
77183 Croissy Beaubourg  
FRANCE  
Tel: +33 (0)1 64 11 60 00  
Fax: +33 (0)1 64 11 60 10  
E-mail: [contact@hobart.fr](mailto:contact@hobart.fr)  
Internet: [www.hobart.fr](http://www.hobart.fr)

**Hobart Nederland BV**

Pompmolenlaan 12  
3447 GK Woerden  
Telefoon +31 (0)348 462626  
Fax: +31 (0)348 430117  
E-mail: [info@hobartnederland.nl](mailto:info@hobartnederland.nl)  
Internet: [www.hobartnederland.nl](http://www.hobartnederland.nl)

**Hobart Foster Belgium bvba/sprl**

Industriestraat 6  
1910 Kampenhout  
Telefoon +32 (0) 16.60.60.40  
Fax +32 (0) 16.60.59.88  
E-mail: [info@hobart.be](mailto:info@hobart.be)  
Internet: [www.hobart.be](http://www.hobart.be)

**Hobart Norge**

Gamle Drammenvei 120  
N-1363 Høvik  
Tlf.: +47-67109800  
E-post: [post@hobart.no](mailto:post@hobart.no)  
Hjemmeside: [www.hobart.no](http://www.hobart.no)

**Hobart Scandinavia ApS**

Håndværkerbyen 27  
2670 Greve  
Danmark  
Tlf.: +45 4390 5012  
Fax.: +45 4390 5002  
E-mail: [salg@hobart.dk](mailto:salg@hobart.dk)  
Internet: [www.hobart.dk](http://www.hobart.dk)

**Hobart Sweden/Finland**

Tel: +46 8 584 50 920  
E-mail: [info@hobart.se](mailto:info@hobart.se)  
Internet: [www.hobart.se](http://www.hobart.se)

**Australia****Hobart Food Equipment**

Unit 1 / 2 Picken Street,  
Silverwater NSW, 2128  
Tel: +61 1800 462 278  
Fax: +61 02 9714 0222  
E-mail: [sales@hobartfood.com.au](mailto:sales@hobartfood.com.au)  
Internet: [www.hobartequipment.com.au](http://www.hobartequipment.com.au)

**HOBART China**

15th Floor, Building A  
New Caohejing International Business  
Center  
391 Gui Ping Road  
Shanghai, 200233  
Telephone: +86 (0)21 34612000  
Fax: +86 (0)21 34617166  
Internet: [www.hobartchina.com](http://www.hobartchina.com)